

# Handleiding Maltron-klavier Eénhandig Maltron- klavier

## Belangrijk:

Laat de pols, tijdens het typen, niet rusten; dit zal je meer bewegingsvrijheid geven, Tevens wordt zo een grotere typsnelheid en precisie bereikt.

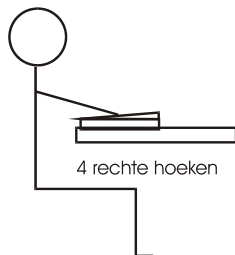
Bij deze handleiding hoort een reeks oefeningen, dit om het klavier optimaal te leren bedienen. Om een grotere functionaliteit te bekomen is het best deze dactyli oefeningen nauwkeurig door te nemen.

### Het klavier aansluiten

De draad aan het klavier eindigt met een 5-pin aansluiting dat je ook terug vindt op een gewoon klavier. Je hoeft enkel het gewoon klavier uit de PC te trekken en deze stekker in de plaats te steken. Verander deze stekkers als de computer uit is.

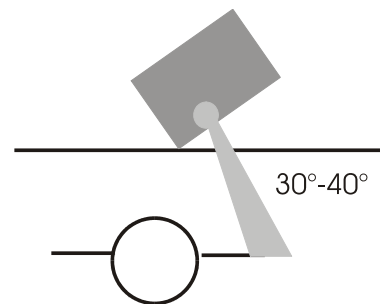
Voor een PS/2 stekker gebruik je een verlengstuk (meegeleverd bij het klavier)


### Zithouding



De hoogte van de tafel en de stoel moeten zo versteld kunnen worden dat men in alle belangrijke gewrichten een hoek van 90° kan bekomen. (enkel, knie, rug en elleboog).



Het klavier wordt zodanig geplaatst dat de duimpositie juist voor de gebruiker is. Het klavier wordt in een hoek van 30° à 40° geplaatst tegen de boord van de tafel. De zone dat door de duim wordt bediend bevindt zich juist boven de boord van de tafel.



Het werkveld van de duim moet zich juist boven de rand van de tafel bevinden. De pols blijft recht en de beweging van de duim tussen de spatiebalk en  moeten zonder verplaatsing van de pols gebeuren.

Bij het typen moet je ontspannen zitten; dit betekent dat de spierspanning minimum is en dat men langer zonder vermoeidheid kan typen.

### De functie-toetsen

De toetsen , , alt, alt gr en Ctrl zijn voorzien van een automatische vergrendeling. Zo ben je niet verplicht van deze toetsen vast te houden om ze te combineren met andere toetsen.

De gewone functietoetsen F1, F2, ... zijn bovenaan geplaatst.

# Dactyli oefeningen

Probeer zoveel mogelijk naar je handleiding te kijken en niet zozeer naar het klavier of de hand.

Corrigeer geen fouten. Indien er teveel fouten getypt worden kan je de oefening beter herhalen.

Deze klavieren zijn oorspronkelijk in Amerika ontwikkeld. De eerste handleiding van deze typlessen was in het Engels. Deze werd dan in het Frans vertaald. Aan de soort woorden die werden gekozen vind je hiervan nog enkele resten. We probeerden na het oefenen van een aantal letters, ook enkele Nederlandse woorden toe te voegen. Voor alle oefeningen was dit niet altijd mogelijk of belangrijk.

## Oefening 1

### **We oefeningen de letters a t e h d en s**

d en t met de middelvinger

a en s met de wijsvinger

enter met de

spatie met de duim

*Typ een eerste maal een groep van drie lijnen, herhaal deze reeks.*

*Typ 1 enter op het einde van elke lijn, twee enters op het einde van een groep van drie lijnen.*

*Laat een spatie tussen de groep letters*

*Ontspan regelmatig de arm.*

tdt asa the tdt asa the tdt asa the tdt asa the  
tdt asa the tdt asa the tdt asa the tdt asa the  
tdt asa the tdt asa the tdt asa the tdt asa the

asaet tdtha asaet tdtha asaet tdtha asaet tdtha  
asaet tdtha asaet tdtha asaet tdtha asaet tdtha  
asaet tdtha asaet tdtha asaet tdtha asaet tdtha

detah saeth detah saeth detah saeth detah saeth  
detah saeth detah saeth detah saeth detah saeth  
detah saeth detah saeth detah saeth detah saeth

*Ontspan de arm van de schouder tot de vingers, schud de vingers en de pols*

## Oefening 2

*zelfde letters*

seed seed seed seed seed seed seed seed seed seed  
seed seed seed seed seed seed seed seed seed seed

teste teste teste teste teste teste teste teste teste teste  
teste teste teste teste teste teste teste teste teste teste

dates dates dates dates dates dates dates dates dates dates  
dates dates dates dates dates dates dates dates dates dates

heated heated heated heated heated heated heated heated heated  
heated heated heated heated heated heated heated heated heated

stated stated stated stated stated stated stated stated stated  
stated stated stated stated stated stated stated stated stated

ah eh des stades ah eh des stades ah eh des stades  
ah eh des stades ah eh des stades ah eh des stades  
ah eh des stades ah eh des stades ah eh des stades

*Ontspan de arm van de schouder tot de vingers, schud de vingers en de pols*

## oefening 3

*typ zo vlug mogelijk des zes lijnen. Typ één spatie tussen de woorden, één enter op het einde van een lijn, twee enters op het einde van een reeks van drie lijnen.*

shah she shed sees that head he see has dated tea  
shah she shed sees that head he see has dated tea  
shah she shed sees that head he see has dated tea

de des dettes as ha sa sas ta tasse et est se ses  
de des dettes as ha sa sas ta tasse et est se ses  
de des dettes as ha sa sas ta tasse et est se ses

## oefening 4

he stated that he had a hat he stated that he had a hat  
he stated that he had a hat he stated that he had a hat

she ate dates at tea she ate dates at tea she ate dates at tea  
she ate dates at tea she ate dates at tea she ate dates at tea

he sees a death head sheet he sees a death head sheet

he sees a death head sheet he sees a death head sheet

he seethed as she teased he seethed as she teased  
he seethed as she teased he seethed as she teased

at that he headed east at that he headed east  
at that he headed east at that he headed east

he stated that she had a hat he sees a death head sheet  
he stated that she had a hat he sees a death head sheet  
he stated that she had a hat he sees a death head sheet  
she ate dates at tea he seethed as she teased  
she ate dates at tea he seethed as she teased  
she ate dates at tea he seethed as she teased

at that he heade east the head stated that she hated shade  
at that he heade east the head stated that she hated shade  
at that he heade east the head stated that she hated shade

## Oefening 5

### **de nieuwe letters f i m n o y**

f en y met de wijsvinger  
m met de middelvinger  
o met de ringvinger  
n met de pink  
i met de duim

### *Ontspan regelmatig de arm*

oe e aya hnh o e e aya hnh o e e aya hnh o e e aya hnh  
oe e aya hnh o e e aya hnh o e e aya hnh o e e aya hnh  
oe e aya hnh o e e aya hnh o e e aya hnh o e e aya hnh

tmti afai hnh i tmti afai hnh i tmti afai hnh i tmti afai hnh i  
tmti afai hnh i tmti afai hnh i tmti afai hnh i tmti afai hnh i  
tmti afai hnh i tmti afai hnh i tmti afai hnh i tmti afai hnh i

Ontspan de arm van schouder tot vingers. Schud de vingers en de pols

afin de afin de afin de afin de afin de afin de afin de afin de  
afin de afin de afin de afin de afin de afin de afin de afin de

ananas tahitien ananas tahitien ananas tahitien ananas tahitien  
ananas tahitien ananas tahitien ananas tahitien ananas tahitien

enfant mythomane enfant mythomane enfant mythomane enfant mythomane  
enfant mythomane enfant mythomane enfant mythomane enfant mythomane

nantissement imminent nantissement imminent nantissement imminent  
nantissement imminent nantissement imminent nantissement imminent

menthe tonifiante menthe tonifiante menthe tonifiante menthe tonifiante  
menthe tonifiante menthe tonifiante menthe tonifiante menthe tonifiante

idem est synonyme de dito idem est synonyme de dito idem est synonyme de dito  
idem est synonyme de dito idem est synonyme de dito idem est synonyme de dito  
idem est synonyme de dito idem est synonyme de dito idem est synonyme de dito

*Denk aan totale ontspanning*

## Oefening 7

en mai des hannetons se manifestent  
en mai des hannetons se manifestent  
en mai des hannetons se manifestent

enfin dame ma mie dans maintenant  
enfin dame ma mie dans maintenant  
enfin dame ma mie dans maintenant

myosotis mimosa et mahonia sont en massifs  
myosotis mimosa et mahonia sont en massifs  
myosotis mimosa et mahonia sont en massifs

des sommets on domine des domaines infinis  
des sommets on domine des domaines infinis  
des sommets on domine des domaines infinis

dans sa maison maman mitonne des mets fins  
dans sa maison maman mitonne des mets fins  
dans sa maison maman mitonne des mets fins

en faisant des additions on fait des sommes  
en faisant des additions on fait des sommes  
en faisant des additions on fait des sommes

## Oefening 8

endossement affinement endettement endossement affinement endettement  
endossement affinement endettement endossement affinement endettement  
endossement affinement endettement endossement affinement endettement

animatie attentie attestatie animatie attentie attestatie  
animatie attentie attestatie animatie attentie attestatie  
animatie attentie attestatie animatie attentie attestatie

initimiteit maniement timidement intentie natie intimidatie station  
initimiteit maniement timidement intentie natie intimidatie station  
initimiteit maniement timidement intentie natie intimidatie station

tintement dandinement dissentiment maifestatie damnation diffamation  
tintement dandinement dissentiment maifestatie damnation diffamation  
tintement dandinement dissentiment maifestatie damnation diffamation

## Oefening 9

sa tendinite demande tant de soins attentifs  
sa tendinite demande tant de soins attentifs  
sa tendinite demande tant de soins attentifs

ainsi toi et moi attendions des effets de masse  
ainsi toi et moi attendions des effets de masse  
ainsi toi et moi attendions des effets de masse

as des stades de tennis ton sosie maintient son mythe  
as des stades de tennis ton sosie maintient son mythe  
as des stades de tennis ton sosie maintient son mythe

des sons dissonants et intenses te donnent des insomnies  
des sons dissonants et intenses te donnent des insomnies  
des sons dissonants et intenses te donnent des insomnies

des amis intimes des ennemis manifestes des amants oisifs  
des amis intimes des ennemis manifestes des amants oisifs  
des amis intimes des ennemis manifestes des amants oisifs

hommes femmes et enfatns ont soif de sensstions saisissantes  
hommes femmes et enfatns ont soif de sensstions saisissantes  
hommes femmes et enfatns ont soif de sensstions saisissantes

manifestement nains et farfadets hantent des sites non mondains  
manifestement nains et farfadets hantent des sites non mondains  
manifestement nains et farfadets hantent des sites non mondains

*Ontspan regelmatig. Kijk zoveel mogelijk naar je tekst en niet naar het klavier.  
Verbeter geen fouten. Bij teveel fouten, herhaal je de oefening.*

## Oefening 10

|   |
|---|
| <p><b>nieuwe letters g k l q u</b><br/>g en q met de wijsvinger<br/>k met de ringvinger<br/>l met de pink<br/>u met de duim</p> |
|---|

hlhu agau ekea agau hlhu agau ekea agau hlhu agau ekea agau  
hlhu agau ekea agau hlhu agau ekea agau hlhu agau ekea agau  
hlhu agau ekea agau hlhu agau ekea agau hlhu agau ekea agau

luhe agha euke quae luhe agha euke quae luhe agha euke quae  
luhe agha euke quae luhe agha euke quae luhe agha euke quae  
luhe agha euke quae luhe agha euke quae luhe agha euke quae

lhnh gfua kuea qhya lhnh gfua kuea qhya lhnh gfua kuea qhya  
lhnh gfua kuea qhya lhnh gfua kuea qhya lhnh gfua kuea qhya  
lhnh gfua kuea qhya lhnh gfua kuea qhya lhnh gfua kuea qhya

## Oefening 11

maquillage maquillage maquillage maquillage maquillage maquillage maquillage  
maquillage maquillage maquillage maquillage maquillage maquillage maquillage

linguistiek linguistiek linguistiek linguistiek linguistiek linguistiek linguistiek linguistiek  
linguistiek linguistiek linguistiek linguistiek linguistiek linguistiek linguistiek linguistiek

kouglof kouglof kouglof kouglof kouglof kouglof kouglof kouglof kouglof kouglof kouglof  
kouglof kouglof kouglof kouglof kouglof kouglof kouglof kouglof kouglof kouglof kouglof

talent talent talent talent talent talent talent talent talent talent talent talent  
talent talent talent talent talent talent talent talent talent talent talent talent

liquidatie liquidatie liquidatie liquidatie liquidatie liquidatie liquidatie liquidatie liquidatie  
liquidatie liquidatie liquidatie liquidatie liquidatie liquidatie liquidatie liquidatie liquidatie  
silhouette gigant silhouette gigant silhouette gigant silhouette gigant silhouette gigant  
silhouette gigant silhouette gigant silhouette gigant silhouette gigant silhouette gigant

helaas hoogmoed heelal helaas hoogmoed heelal helaas hoogmoed heelal helaas  
helaas hoogmoed heelal helaas hoogmoed heelal helaas hoogmoed heelal helaas

magique talisman magique talisman magique talisman magique talisman magique  
magique talisman magique talisman magique talisman magique talisman magique

skieuse saga skieuse saga skieuse saga skieuse saga skieuse saga skieuse saga  
skieuse saga skieuse saga skieuse saga skieuse saga skieuse saga skieuse saga

## oefening 12

de dosis fluo is onnodig de dosis fluo is onnodig de dosis fluo is onnodig  
de dosis fluo is onnodig de dosis fluo is onnodig de dosis fluo is onnodig  
de dosis fluo is onnodig de dosis fluo is onnodig de dosis fluo is onnodig

il faut que tu soignes mon filleul il faut que tu soignes mon filleul  
il faut que tu soignes mon filleul il faut que tu soignes mon filleul  
il faut que tu soignes mon filleul il faut que tu soignes mon filleul

de appelmoes is heel koud de appelmoes is heel koud de appelmoes is heel koud  
de appelmoes is heel koud de appelmoes is heel koud de appelmoes is heel koud  
de appelmoes is heel koud de appelmoes is heel koud de appelmoes is heel koud

middle some dead useful smell equalise seaside equal life famous mask idea  
middle some dead useful smell equalise seaside equal life famous mask idea  
middle some dead useful smell equalise seaside equal life famous mask idea

## oefening 13

quand gel et neige manquent la montagne agonise  
une allumette dans le fagot et les flammes gagnent  
un peu folla la gueuse se moque de tout et de tous

quand gel et neige manquent la montagne agonise  
une allumette dans le fagot et les flammes gagnent  
un peu folla la gueuse se moque de tout et de tous

quand gel et neige manquent la montagne agonise  
une allumette dans le fagot et les flammes gagnent  
un peu folla la gueuse se moque de tout et de tous

## Oefening 14

faute de legs la faillite se mua fatalement en liquidation

SKIL NV/ Ondersteunde communicatie \* Computeraanpassingen \* Omgevingsbediening \* Rolwagencomfort \* Toebehoren  
AAMBEELDSTRAAT 35, 9000 GENT \* 09/236.39.45 \* BTW BE-439.936.273 \* HR.G. 157181 \* Triodos 523-0800567-04

URL: [www.skil-nv.com](http://www.skil-nv.com) e-mail: [info@skil-nv.com](mailto:info@skil-nv.com)

telle une fouine le quidam se glissa agilement dans le hallier  
le lieutenant tankiste indiqua le signalement du soldat insoumis  
il filma les felouques et les yoles qui mouillaient dans le lagon  
quelquefois le guide nous tailla une sente dans le taillis humide  
quand tu mangs gloutennement tu es tellement malpoli et nullement gentilhomme

faute de legs la faillite se mua fatalement en liquidation  
telle une fouine le quidam se glissa agilement dans le hallier  
le lieutenant tankiste indiqua le signalement du soldat insoumis  
il filma les felouques et les yoles qui mouillaient dans le lagon  
quelquefois le guide nous tailla une sente dans le taillis humide  
quand tu mangs gloutennement tu es tellement malpoli et nullement gentilhomme

faute de legs la faillite se mua fatalement en liquidation  
telle une fouine le quidam se glissa agilement dans le hallier  
le lieutenant tankiste indiqua le signalement du soldat insoumis  
il filma les felouques et les yoles qui mouillaient dans le lagon  
quelquefois le guide nous tailla une sente dans le taillis humide  
quand tu mangs gloutennement tu es tellement malpoli et nullement gentilhomme

## Oefening 15

|  |
|--|
| <p><b>nieuwe letters c j p r - ,</b><br/>j met de wijsvinger<br/>c met de middelvinger<br/>p met de ringvinger<br/>- met de pink<br/>, met de duim</p> |
|--|

ajah epea tcta hrht ajah epea tcta hrht ajah epea tcta hrht ajah epea tcta hrht  
ajah epea tcta hrht ajah epea tcta hrht ajah epea tcta hrht ajah epea tcta hrht  
ajah epea tcta hrht ajah epea tcta hrht ajah epea tcta hrht ajah epea tcta hrht

ja,h pe-h ct,a rht, ja,h pe-h ct,a rht, ja,h pe-h ct,a rht, ja,h pe-h ct,a rht,  
ja,h pe-h ct,a rht, ja,h pe-h ct,a rht, ja,h pe-h ct,a rht, ja,h pe-h ct,a rht,  
ja,h pe-h ct,a rht, ja,h pe-h ct,a rht, ja,h pe-h ct,a rht, ja,h pe-h ct,a rht,

ja-h peh, ct-h rha, ja-h peh, ct-h rha, ja-h peh, ct-h rha, ja-h peh, ct-h rha,  
ja-h peh, ct-h rha, ja-h peh, ct-h rha, ja-h peh, ct-h rha, ja-h peh, ct-h rha,  
ja-h peh, ct-h rha, ja-h peh, ct-h rha, ja-h peh, ct-h rha, ja-h peh, ct-h rha,

## Oefening 16

druppel plus aquarium spier spoor jaarlijks paraplu spijker salaris equipe  
druppel plus aquarium spier spoor jaarlijks paraplu spijker salaris equipe  
druppel plus aquarium spier spoor jaarlijks paraplu spijker salaris equipe

epidemie alarm maffia allemaal depressief coca-cola episode prei adres  
epidemie alarm maffia allemaal depressief coca-cola episode prei adres  
epidemie alarm maffia allemaal depressief coca-cola episode prei adres

jammer, juli, choco, architect, chef, cognac, directie, cijfers, discussie  
jammer, juli, choco, architect, chef, cognac, directie, cijfers, discussie  
jammer, juli, choco, architect, chef, cognac, directie, cijfers, discussie

ping-pong, post-scriptum, cocorico, jupe-culotte, accroche-coeur, quasi  
ping-pong, post-scriptum, cocorico, jupe-culotte, accroche-coeur, quasi  
ping-pong, post-scriptum, cocorico, jupe-culotte, accroche-coeur, quasi

manuscript shampoo grafiek horloge choco jeugd fuga hoofd gejoel grap  
manuscript shampoo grafiek horloge choco jeugd fuga hoofd gejoel grap  
manuscript shampoo grafiek horloge choco jeugd fuga hoofd gejoel grap

## Oefening 17

de oersaaie kleermaker is erelid, daarmee is de kous af, aardappel  
de smokkelaar is amper drie uur spoorloos, de omroeper deed de oproep  
de laffe afperser prefereerde de mooie parels, het mooie museum  
de kapper koos mooie dameskapsels, soldier, please, famous, speak  
de dappere admiraal alarmeerde dadelijk de luie majoor, ruzie, oom  
jaarlijks liquideerde de firma de peperdure plooirokjes, dadelijk, ideaal

de oersaaie kleermaker is erelid, daarmee is de kous af, aardappel  
de smokkelaar is amper drie uur spoorloos, de omroeper deed de oproep  
de laffe afperser prefereerde de mooie parels, het mooie museum  
de kapper koos mooie dameskapsels, soldier, please, famous, speak  
de dappere admiraal alarmeerde dadelijk de luie majoor, ruzie, oom  
jaarlijks liquideerde de firma de peperdure plooirokjes, dadelijk, ideaal

de oersaaie kleermaker is erelid, daarmee is de kous af, aardappel  
de smokkelaar is amper drie uur spoorloos, de omroeper deed de oproep  
de laffe afperser prefereerde de mooie parels, het mooie museum  
de kapper koos mooie dameskapsels, soldier, please, famous, speak  
de dappere admiraal alarmeerde dadelijk de luie majoor, ruzie, oom  
jaarlijks liquideerde de firma de peperdure plooirokjes, dadelijk, ideaal

## Oefening 18

la perruche se jucha en haut de son perchoir  
dit jaar is de koffieteelt helaas gedeeltelijk mislukt  
zij is heel trots op haar jeugdige uiterlijk, hittegolf, gletsjers, estafette  
de gemiddelde temperatuur steeg de laatste tijd gestadig, father, through  
de toerist fotografeerde het mooiste kasteel uit de streek  
het gifgas is door de degelijk uitgeruste firma geliquideerd

la perruche se jucha en haut de son perchoir  
dit jaar is de koffieteelt helaas gedeeltelijk mislukt  
zij is heel trots op haar jeugdige uiterlijk, hittegolf, gletsjers, estafette  
de gemiddelde temperatuur steeg de laatste tijd gestadig, father, through  
de toerist fotografeerde het mooiste kasteel uit de streek  
het gifgas is door de degelijk uitgeruste firma geliquideerd

la perruche se jucha en haut de son perchoir  
dit jaar is de koffieteelt helaas gedeeltelijk mislukt  
zij is heel trots op haar jeugdige uiterlijk, hittegolf, gletsjers, estafette  
de gemiddelde temperatuur steeg de laatste tijd gestadig, father, through  
de toerist fotografeerde het mooiste kasteel uit de streek  
het gifgas is door de degelijk uitgeruste firma geliquideerd

## Oefening 19

de sympathieke typiste droeg steeds kleurrijke jerseys  
ik stuur je graag het uittreksel uit de hypotheekakte  
de eerste olympiade dateert uit de oude tijd, de fysioloog had het rapport  
iedere gehoorzame kleuter krijgt dit gratis speelgoedpakket  
mercredi aura lieu la projection du documentaire sur la joaillerie  
south, daily, rush, hold, together, disqualify, restless, shy, army, gipsy, you

de sympathieke typiste droeg steeds kleurrijke jerseys  
ik stuur je graag het uittreksel uit de hypotheekakte  
de eerste olympiade dateert uit de oude tijd, de fysioloog had het rapport  
iedere gehoorzame kleuter krijgt dit gratis speelgoedpakket  
mercredi aura lieu la projection du documentaire sur la joaillerie  
south, daily, rush, hold, together, disqualify, restless, shy, army, gipsy, you

de sympathieke typiste droeg steeds kleurrijke jerseys  
ik stuur je graag het uittreksel uit de hypotheekakte  
de eerste olympiade dateert uit de oude tijd, de fysioloog had het rapport  
iedere gehoorzame kleuter krijgt dit gratis speelgoedpakket  
mercredi aura lieu la projection du documentaire sur la joaillerie  
south, daily, rush, hold, together, disqualify, restless, shy, army, gipsy, you

## Oefening 20

hij heeft te laat op de prijsofferte gereageerd  
de sympathieke typiste droeg steeds kleurrijke jerseys  
de meesterkok heeft dit heerlijke middagmaal klaargemaakt  
de kieskeurige gastheer eet graag sterk gekruide spaghetti

hij heeft te laat op de prijsofferte gereageerd  
de sympathieke typiste droeg steeds kleurrijke jerseys  
de meesterkok heeft dit heerlijke middagmaal klaargemaakt  
de kieskeurige gastheer eet graag sterk gekruide spaghetti

hij heeft te laat op de prijsofferte gereageerd  
de sympathieke typiste droeg steeds kleurrijke jerseys  
de meesterkok heeft dit heerlijke middagmaal klaargemaakt  
de kieskeurige gastheer eet graag sterk gekruide spaghetti

*Ontspan regelmatig. Kijk zoveel mogelijk naar je tekst en niet naar het klavier.  
Verbeter geen fouten. Bij teveel fouten, herhaal je de oefening.*

## Oefening 21

|  |
|--|
| <p><b>Nieuwe letters b w x ? é "</b><br/>x met de wijsvinger<br/>w en " met de middelvinger<br/>b en ? met de pink<br/>é met de ringvinger</p> |
|--|

axa h?h twt hbh eée t"t axa h?h twt hbh eée t"t axa h?h twt hbh eée t"t  
axa h?h twt hbh eée t"t axa h?h twt hbh eée t"t axa h?h twt hbh eée t"t  
axa h?h twt hbh eée t"t axa h?h twt hbh eée t"t axa h?h twt hbh eée t"t

xae ?ht wth bha éeh "t" xae ?ht wth bha éeh "t" xae ?ht wth bha éeh "t"  
xae ?ht wth bha éeh "t" xae ?ht wth bha éeh "t" xae ?ht wth bha éeh "t"  
xae ?ht wth bha éeh "t" xae ?ht wth bha éeh "t" xae ?ht wth bha éeh "t"

xa?h bhwt wt?h xabh "éb" "xé" xa?h bhwt wt?h xabh "éb" "xé" xa?h bhwt  
xa?h bhwt wt?h xabh "éb" "xé" xa?h bhwt wt?h xabh "éb" "xé" xa?h bhwt  
xa?h bhwt wt?h xabh "éb" "xé" xa?h bhwt wt?h xabh "éb" "xé" xa?h bhwt

*ontspan je !*

## Oefening 22

par exemple? par exemple? par exemple? par exemple? par exemple? par exemple?  
par exemple? par exemple? par exemple? par exemple? par exemple? par exemple?

"escargot" se dit aussi "hélix" "escargot" se dit aussi "hélix"  
"escargot" se dit aussi "hélix" "escargot" se dit aussi "hélix"  
"escargot" se dit aussi "hélix" "escargot" se dit aussi "hélix"

la cafétéria est-elle bondée? la cafétéria est-elle bondée?  
la cafétéria est-elle bondée? la cafétéria est-elle bondée?  
la cafétéria est-elle bondée? la cafétéria est-elle bondée?

ik eet graag magere yoghurt met suiker ik eet graag magere yoghurt met suiker  
ik eet graag magere yoghurt met suiker ik eet graag magere yoghurt met suiker

boven op een hoge berg ben ik eigenlijk nooit bang, bank, blind, aanbod, brand  
boven op een hoge berg ben ik eigenlijk nooit bang, bank, blind, aanbod, brand  
boven op een hoge berg ben ik eigenlijk nooit bang, bank, blind, aanbod, brand

## Oefening 23

dat moet ik beslist in mijn handig notaboekje noteren,  
bezorgde de bloemist de blijde bruidegom een mooi bruidsboeket?  
na het betalen van een hoge borgsom is de man vrijgelaten,  
debuteerde de beloftevolle rugbyspeler gisteren in de ploeg?  
morgen ondertekent de burgemeester deze "belangrijke" brief  
alle mensen bibberden toen de betonnen tribune plots instortte

dat moet ik beslist in mijn handig notaboekje noteren,  
bezorgde de bloemist de blijde bruidegom een mooi bruidsboeket?  
na het betalen van een hoge borgsom is de man vrijgelaten,  
debuteerde de beloftevolle rugbyspeler gisteren in de ploeg?  
morgen ondertekent de burgemeester deze "belangrijke" brief  
alle mensen bibberden toen de betonnen tribune plots instortte

dat moet ik beslist in mijn handig notaboekje noteren,  
bezorgde de bloemist de blijde bruidegom een mooi bruidsboeket?  
na het betalen van een hoge borgsom is de man vrijgelaten,  
debuteerde de beloftevolle rugbyspeler gisteren in de ploeg?  
morgen ondertekent de burgemeester deze "belangrijke" brief  
alle mensen bibberden toen de betonnen tribune plots instortte

## Oefening 24

est-il exact il exact que les moines bénédictins fabriquent la bénédictine?  
est-il exact il exact que les moines bénédictins fabriquent la bénédictine?  
est-il exact il exact que les moines bénédictins fabriquent la bénédictine?

negen journalisten hebben de uitgebreide biografie doorgenomen,  
negen journalisten hebben de uitgebreide biografie doorgenomen,  
negen journalisten hebben de uitgebreide biografie doorgenomen,

cow-boys, "rewriting", twin-set", téléfax, white-spirit, water-polo, week-end  
cow-boys, "rewriting", twin-set", téléfax, white-spirit, water-polo, week-end  
cow-boys, "rewriting", twin-set", téléfax, white-spirit, water-polo, week-end

onze sympathieke koningin is al sinds haar geboorte blind,  
onze sympathieke koningin is al sinds haar geboorte blind,  
onze sympathieke koningin is al sinds haar geboorte blind,

de stoere bergbeklimmers namen twaalf belegde broodjes mee  
de stoere bergbeklimmers namen twaalf belegde broodjes mee  
de stoere bergbeklimmers namen twaalf belegde broodjes mee

sais-tu danser le boléro, le fox-trot, le swing et le twist?  
sais-tu danser le boléro, le fox-trot, le swing et le twist?  
sais-tu danser le boléro, le fox-trot, le swing et le twist?

## Oefening 25

de bloednerveuse hypnotiseur snapter nu niets meer  
als mannequin moet men bij het publiek sympathiek overkomen  
de boekhouder zal de bedrijfsbelastingen nog betalen

de bloednerveuse hypnotiseur snapter nu niets meer  
als mannequin moet men bij het publiek sympathiek overkomen  
de boekhouder zal de bedrijfsbelastingen nog betalen

de bloednerveuse hypnotiseur snapter nu niets meer  
als mannequin moet men bij het publiek sympathiek overkomen  
de boekhouder zal de bedrijfsbelastingen nog betalen

la télécopie, aussi appelée "téléfax" ou "fax est un procédé de transmission de documents pas les lignes téléphoniques  
la télécopie, aussi appelée "téléfax" ou "fax est un procédé de transmission de documents pas les lignes téléphoniques  
la télécopie, aussi appelée "téléfax" ou "fax est un procédé de transmission de documents pas les lignes téléphoniques

"witloof" est un mot flamand, littéralement "feuille blanche", étiquette par excellence appliquée aux chicorées blanches

"witloof" est un mot flamand, littéralement "feuille blanche", étiquette par excellence appliquée aux chicorées blanches

"witloof" est un mot flamand, littéralement "feuille blanche", étiquette par excellence appliquée aux chicorées blanches

## Oefening 26

### **Nieuwe letters z v ' . è ( ) en hoofdletters en kleine letters**

z ' en ( met de wijsvinger  
v en ) met de pink  
. per de duim  
è met de ringvinger

*De toets om te switchen tussen hoofdletters en kleine letters is de  $\hat{u}$ -toets (shift-toets in het engels), bevindt zich in de duim-zone. Je drukt eerst op deze toets, gevolgd door de lettertoets om hiervan een hoofdletter te bekomen. Daarna druk je terug op de shift-toets ( $\hat{u}$ ).*

e'a. aza. hvh. èèè. a(a. h)h. e'a. aza. hvh. èèè. a(a. h)h. e'a. aza. hvh. èèè. a(a. h)h.  
e'a. aza. hvh. èèè. a(a. h)h. e'a. aza. hvh. èèè. a(a. h)h. e'a. aza. hvh. èèè. a(a. h)h.  
e'a. aza. hvh. èèè. a(a. h)h. e'a. aza. hvh. èèè. a(a. h)h. e'a. aza. hvh. èèè. a(a. h)h.

I'ea zae. Ivea Èèè. A(a. H)h. I'ea zae. Ivea Èèè. A(a. H)h. I'ea zae. Ivea Èèè. A(a.  
I'ea zae. Ivea Èèè. A(a. H)h. I'ea zae. Ivea Èèè. A(a. H)h. I'ea zae. Ivea Èèè. A(a.  
I'ea zae. Ivea Èèè. A(a. H)h. I'ea zae. Ivea Èèè. A(a. H)h. I'ea zae. Ivea Èèè. A(a.

Azea vah. I've Eèè. (ah) Azea vah. I've Eèè. (ah) Azea vah. I've Eèè. (ah)  
Azea vah. I've Eèè. (ah) Azea vah. I've Eèè. (ah) Azea vah. I've Eèè. (ah)  
Azea vah. I've Eèè. (ah) Azea vah. I've Eèè. (ah) Azea vah. I've Eèè. (ah)

*Heb je je regelmatig ontspannen ?*

## Oefening 27

vrijdag is er tevergeefs geijverd voor vrede, verf, salvo, vorm, vol, veld, vuil, geval  
vrijdag is er tevergeefs geijverd voor vrede, verf, salvo, vorm, vol, veld, vuil, geval  
vrijdag is er tevergeefs geijverd voor vrede, verf, salvo, vorm, vol, veld, vuil, geval

het gevaarlijk vervoer is volledig verzekerd, Geval, Vlake, Zuiver, Viool, teveel?  
het gevaarlijk vervoer is volledig verzekerd, Geval, Vlake, Zuiver, Viool, teveel?  
het gevaarlijk vervoer is volledig verzekerd, Geval, Vlake, Zuiver, Viool, teveel?

de ijverige verpleegster verzorgde haar zieke grootvader  
de ijverige verpleegster verzorgde haar zieke grootvader  
de ijverige verpleegster verzorgde haar zieke grootvader

de vrolijke visverkoper vervoerde iedere vrijdag de verse vis  
de vrolijke visverkoper vervoerde iedere vrijdag de verse vis  
de vrolijke visverkoper vervoerde iedere vrijdag de verse vis

Ne trouvez-vous pas qu'ici l'air est particulièrement vivifiant ?  
Ne trouvez-vous pas qu'ici l'air est particulièrement vivifiant ?  
Ne trouvez-vous pas qu'ici l'air est particulièrement vivifiant ?

## Oefening 28

Tongeren Brigitte Xavier Frederik Antwerpen Diksmuide Els Sonja Zeebrugge Charleroi  
Eddy Gent Quebec Waregem Rudy Vicky Finland Venezuela Annemie Frankrijk Guy  
Waterloo Schotland Brugge Tielt Zwitserland Christa England Rwanda Angelique Sandra  
Vicky Dirk Gistel Quincy Dominique Werner Griekenland Zweden Gert Bastogne Jeruzalem  
Christophe Londen Sabrina Vlaanderen Ibiza Evelyn Luc Amsterdam Urbain Xerxes Graham  
Yemen Reykjavik Olivier Kathleen Iris Kenneth Washington Natasja Decoster Quasimodo  
Parijs Donau Yorkshire Michael Hamburg Timothy Johan Florida Spanje Benny Tamara  
Wales Ourthe Yvoir Denemarken

## Oefening 29

Wij bezorgen u altijd een GRATIS prijsofferte.  
Een ontslagbrief moet AANGETEKENED verstuurd worden.  
De wenskaarten van UNICEF zijn u ongetwijfeld bekend.  
Kort na de Tweede Wereldoorlog werd de NATO opgericht.  
De journalisten van de BRTN overwegen een stiptheidsactie.  
SABENA is de naam van de Belgische luchtvaartmaatschappij  
De UNO stuurde troepen naar het oorlogsgebied in Sarajevo.  
Het bericht werd verspreid door het Russische persbureau TASS.  
De voorzitter van het IMF gaf in New York een persconferentie.  
Ongetekende, Christophe WEYTS, gaat akkoord met uw voorstel.

## Oefening 30

Men kan hiervoor o.a. bij de apotheker terecht. Willen jullie a.u.b. de eetzaal in stilte verlaten? Het symfonisch orkest stond o.l.v. dirigent Herbert von Karajan. De opbrengst van de tombola is t.v.v. onze jeugdplougen. Er zullen max. vijftig uitnodigingen verstuurd worden. De oppositie was nl. moreel verplicht om de genomen maatregelen te ondersteunen. Vrijdag komt prf. Quatacker spreken over kankerpreventie. Weet je iets over de wet i.v.m. de reclame voor sigaretten? Deze wedstrijd wordt georganiseerd m.m.v. het stadsbestuur.

Weet je hoe duinen ontstaan? Dat gebeurt door de samenwerking van zee, wind, zon en planten! De zee brengt het zand aan, de zon en planten! De zee brengt het zand aan, de zon droogt het, de wind waait het op tot heuvels en de planten houden het vast. Strandzand is rijk aan kalk en zout, waardoor planten die deze stoffen kunnen verdragen en voldoende voedsel vinden.

## Oefening 31

**Nieuwe letters à ù ç : ! ^ ``**  
à ç en : met de wijsvinger  
ù en ! met de pink  
^ `` met de middelvinger (klavier in hoofdletterstand  
voor de ``)

a:açaà hùh! títí a:çà hù! a:açaà hùh! títí a:çà hù! a:açaà hùh! títí a:çà hù!  
a:açaà hùh! títí a:çà hù! a:açaà hùh! títí a:çà hù! a:açaà hùh! títí a:çà hù!  
a:açaà hùh! títí a:çà hù! a:açaà hùh! títí a:çà hù! a:açaà hùh! títí a:çà hù!

çà: ùh! îë: àç! çà: ùh! îë: àç! çà: ùh! îë: àç! çà: ùh! îë: àç! çà: ùh! îë: àç!  
çà: ùh! îë: àç! çà: ùh! îë: àç! çà: ùh! îë: àç! çà: ùh! îë: àç! çà: ùh! îë: àç!  
çà: ùh! îë: àç! çà: ùh! îë: àç! çà: ùh! îë: àç! çà: ùh! îë: àç! çà: ùh! îë: àç!

ùç! çà: êï! àçù ùç! çà: êï! àçù ùç! çà: êï! àçù ùç! çà: êï! àçù ùç! çà: êï! àçù ùç!  
ùç! çà: êï! àçù ùç! çà: êï! àçù ùç! çà: êï! àçù ùç! çà: êï! àçù ùç! çà: êï! àçù ùç!  
ùç! çà: êï! àçù ùç! çà: êï! àçù ùç! çà: êï! àçù ùç! çà: êï! àçù ùç! çà: êï! àçù ùç!

## Oefening 32

Le jeûne du carême: Le jeûne du carême: Le jeûne du carême: Le jeûne du carême:  
Le jeûne du carême: Le jeûne du carême: Le jeûne du carême: Le jeûne du carême:  
Le jeûne du carême: Le jeûne du carême: Le jeûne du carême: Le jeûne du carême:

Voilà bien du mot à mot! Voilà bien du mot à mot! Voilà bien du mot à mot!  
Voilà bien du mot à mot! Voilà bien du mot à mot! Voilà bien du mot à mot!  
Voilà bien du mot à mot! Voilà bien du mot à mot! Voilà bien du mot à mot!

Il faut y mettre le holà! Il faut y mettre le holà! Il faut y mettre le holà!  
Il faut y mettre le holà! Il faut y mettre le holà! Il faut y mettre le holà!  
Il faut y mettre le holà! Il faut y mettre le holà! Il faut y mettre le holà!

Tu vas bientôt être à l'hôtel: Tu vas bientôt être à l'hôtel: Tu vas bientôt être à l'hôtel:  
Tu vas bientôt être à l'hôtel: Tu vas bientôt être à l'hôtel: Tu vas bientôt être à l'hôtel:  
Tu vas bientôt être à l'hôtel: Tu vas bientôt être à l'hôtel: Tu vas bientôt être à l'hôtel:

Où suis-je? De grâce, en voilà assez! Où suis-je? De grâce, en voilà assez!  
Où suis-je? De grâce, en voilà assez! Où suis-je? De grâce, en voilà assez!  
Où suis-je? De grâce, en voilà assez! Où suis-je? De grâce, en voilà assez!

## Oefening 33

vloeistoffen, immuun: renaissance! brand. wandeling; nationaal? angst. dagboek;  
climax! normaal, cyclus: frequent? vijver, wol: burgemeester! wraak? idioot:  
espressie; modern. excuus, minder! charmant. fanatiek, bronchitis? wroeging!  
tornooi: lichaam; ja, individueel! horizontaal: dwarsligger. uurwerk? xylofoon; wesp.  
inkoop minimumloon, mop! kok klomp koninklijk; pony mono pomp: puinhoop?  
geniën, therapiën: amfibiën- fantasiën. coëfficiënt; glorën: geologiën? ideeën

## Oefening 34

Just stop for a moment and think what life would be like without trees. Think of your own locality: the parklands, the river banks, the streets; imagine them all without trees. Imagine visiting the countryside and being unable to find the pleasant shade of a tree. Imagine bare fields stretching as far as the eye can see. Think of all this and then you will understand the nature of the problems facing not only the trees but all those that depend upon the trees. Trees provide homes for animals. They clean our air. They also act as windbreaks and as screens to hide the uglier parts of urban living.

## Oefening 35

La dentelle d'Alençon, façonnée à l'aiguille, est réputée: qui ne connaît le point d'Alençon!  
La dentelle d'Alençon, façonnée à l'aiguille, est réputée: qui ne connaît le point d'Alençon!  
La dentelle d'Alençon, façonnée à l'aiguille, est réputée: qui ne connaît le point d'Alençon!

Voilà déjà trois mois qu'il traîne sur les chemins. Partout où il se plaît, il s'arrête et s'entête à "pêcher" un gîte.

Voilà déjà trois mois qu'il traîne sur les chemins. Partout où il se plaît, il s'arrête et s'entête à "pêcher" un gîte.

Voilà déjà trois mois qu'il traîne sur les chemins. Partout où il se plaît, il s'arrête et s'entête à "pêcher" un gîte.

La tempête se déchaîne sur les pôles: le noroît souffle sans relâche et le Quartier-maître Joël le Drôle en est gêné.

La tempête se déchaîne sur les pôles: le noroît souffle sans relâche et le Quartier-maître Joël le Drôle en est gêné.

La tempête se déchaîne sur les pôles: le noroît souffle sans relâche et le Quartier-maître Joël le Drôle en est gêné.

Cet homme d'âge mûr s'est attelé à la tâche: sans relâche, il a quêté ici, là et même là où il n'était pas, pour bâtir "la chaîne des chômeurs".

Cet homme d'âge mûr s'est attelé à la tâche: sans relâche, il a quêté ici, là et même là où il n'était pas, pour bâtir "la chaîne des chômeurs".

Cet homme d'âge mûr s'est attelé à la tâche: sans relâche, il a quêté ici, là et même là où il n'était pas, pour bâtir "la chaîne des chômeurs".

## Oefening 36

Alfabet

abcdefghijklmnopqrstuvwxyz  
abcdefghijklmnopqrstuvwxyz  
abcdefghijklmnopqrstuvwxyz

ghijklmghijklmghijklmghijklmghijklmghijklm  
ghijklmghijklmghijklmghijklmghijklmghijklm  
ghijklmghijklmghijklmghijklmghijklmghijklm

nopqrstnopqrstnopqrstnopqrstnopqrstnopqrstnopqr  
nopqrstnopqrstnopqrstnopqrstnopqrstnopqrstnopqr  
nopqrstnopqrstnopqrstnopqrstnopqrstnopqrstnopqr

vwxyzuvwxyzuvwxyzuvwxyzuvwxyzuvwxyzuvwxyz  
vwxyzuvwxyzuvwxyzuvwxyzuvwxyzuvwxyzuvwxyz  
vwxyzuvwxyzuvwxyzuvwxyzuvwxyzuvwxyzuvwxyz

## oefening 37

abcdefghijklmnopqrstuvwxyz.,?;:!'éèçàù  
abcdefghijklmnopqrstuvwxyz.,?;:!'éèçàù  
abcdefghijklmnopqrstuvwxyz.,?;:!'éèçàù

abcdefghijklmnopqrstuvwxyzabcdefghijklmnopqrstuvwxyz  
abcdefghijklmnopqrstuvwxyzabcdefghijklmnopqrstuvwxyz  
abcdefghijklmnopqrstuvwxyzabcdefghijklmnopqrstuvwxyz

zyxwvutsrqponmlkjihgfedcba  
zyxwvutsrqponmlkjihgfedcba  
zyxwvutsrqponmlkjihgfedcba

# De cijfers op het klavier

## Voor de linkshandigen:

Plaats je pink op de 1 en laat de andere vingers respectievelijk vallen op 2, 3 en 4. Strek je wijsvinger van 4 naar 5 en kom terug op 4. Op de bovenste rij gebruik je je pink voor de . De andere vingers plaatsen zich automatisch om 7, 8 en 9. De wijsvinger bedient ook de 0.

## Voor de rechtshandigen:

Plaats je wijsvinger op de 2 en laat de andere vingers zich respectievelijk plaatsen op 3, 4 en 5. Strek de wijsvinger van de 2 naar 1 en kom terug met de wijsvinger op 2. Op de bovenste rij, plaats je de wijsvinger op 6 en 7. De andere vingers bedienen automatisch 8, 9 en 0.

## Oefening 38

### Voor de linkshandigen:

54321 54321 12345 12345 12345 54321 54321 12345 12345 12345  
54321 54321 12345 12345 12345 54321 54321 12345 12345 12345  
54321 54321 12345 12345 12345 54321 54321 12345 12345 12345

45312 45312 31254 31254 31254 45312 45312 31254 31254 31254  
45312 45312 31254 31254 31254 45312 45312 31254 31254 31254  
45312 45312 31254 31254 31254 45312 45312 31254 31254 31254

21543 21543 13542 53214 53214 21543 21543 13542 53214 53214  
21543 21543 13542 53214 53214 21543 21543 13542 53214 53214  
21543 21543 13542 53214 53214 21543 21543 13542 53214 53214

### voor de rechtshandigen

12345 12345 12345 54321 54321 12345 12345 12345 54321 54321  
12345 12345 12345 54321 54321 12345 12345 12345 54321 54321  
12345 12345 12345 54321 54321 12345 12345 12345 54321 54321

45312 45312 45312 31245 31245 45312 45312 45312 31245 31245  
45312 45312 45312 31245 31245 45312 45312 45312 31245 31245  
45312 45312 45312 31245 31245 45312 45312 45312 31245 31245

21425 21432 21435 21432 21542 21425 21432 21435 21432 21542  
21425 21432 21435 21432 21542 21425 21432 21435 21432 21542  
21425 21432 21435 21432 21542 21425 21432 21435 21432 21542

## Oefening 39

### Voor de linkshandigen:

494 404 383 272 161 494 404 383 272 161 494 404 383 272 161 494 404  
494 404 383 272 161 494 404 383 272 161 494 404 383 272 161 494 404  
494 404 383 272 161 494 404 383 272 161 494 404 383 272 161 494 404

595 383 272 404 161 594 383 595 383 272 404 161 594 383  
595 383 272 404 161 594 383 595 383 272 404 161 594 383  
595 383 272 404 161 594 383 595 383 272 404 161 594 383

161 383 494 272 404 504 161 383 494 272 404 504 161 383 494 272 404 504  
161 383 494 272 404 504 161 383 494 272 404 504 161 383 494 272 404 504  
161 383 494 272 404 504 161 383 494 272 404 504 161 383 494 272 404 504

054 835 472 621 024 054 835 472 621 024 054 835 472 621 024 054 835  
054 835 472 621 024 054 835 472 621 024 054 835 472 621 024 054 835  
054 835 472 621 024 054 835 472 621 024 054 835 472 621 024 054 835

832 943 621 742 014 043 952 832 943 621 742 014 043 952  
832 943 621 742 014 043 952 832 943 621 742 014 043 952  
832 943 621 742 014 043 952 832 943 621 742 014 043 952

954 035 742 641 813 952 034 954 035 742 641 813 952 034  
954 035 742 641 813 952 034 954 035 742 641 813 952 034  
954 035 742 641 813 952 034 954 035 742 641 813 952 034

### Voor de rechtshandigen

262 272 383 494 505 262 272 383 494 505 262 272 383 494 505 262 272  
262 272 383 494 505 262 272 383 494 505 262 272 383 494 505 262 272  
262 272 383 494 505 262 272 383 494 505 262 272 383 494 505 262 272

272 383 494 172 505 262 383 272 383 494 172 505 262 383 272 383 494  
272 383 494 172 505 262 383 272 383 494 172 505 262 383 272 383 494  
272 383 494 172 505 262 383 272 383 494 172 505 262 383 272 383 494

505 272 383 262 494 505 172 505 272 383 262 494 505 172 505 272 383  
505 272 383 262 494 505 172 505 272 383 262 494 505 172 505 272 383  
505 272 383 262 494 505 172 505 272 383 262 494 505 172 505 272 383

712 835 624 053 942 712 835 835 624 053 942 712 835 624 053 942  
712 835 624 053 942 712 835 835 624 053 942 712 835 624 053 942  
712 835 624 053 942 712 835 835 624 053 942 712 835 624 053 942

832 943 725 623 052 832 943 725 623 052 832 943 725 623 052  
832 943 725 623 052 832 943 725 623 052 832 943 725 623 052  
832 943 725 623 052 832 943 725 623 052 832 943 725 623 052

945 612 054 724 831 294 612 945 612 054 724 831 294 612 945 612 054  
945 612 054 724 831 294 612 945 612 054 724 831 294 612 945 612 054  
945 612 054 724 831 294 612 945 612 054 724 831 294 612 945 612 054

## Oefening 40

*Probeer je eens een Joegoslavische tekst?*

U istocnom, kontinentalnom delu Jugoslavije nalazi se Srbija, jedna od šest njenih socijalističke republike. U sastavu Srbije su i dve socijalističke autonomne pokrajine: Vojvodina i Kosovo. Jugoslavija se ne može upoznati kompletno bez posete Srbiji. Ne samo zbog toga što je ona među jugoslavenskim republikama najveća po površini i broju stanovnika i što je njen glavni grad Beograd i glavni grad Jugoslavije, već i zbog njenih mnogobrojnih prirodnih lepota, originalnog turističkog ambijenta i kontrasta kojima obiluje.

**Veel succes. Denk er aan van je regelmatig te ontspannen.**